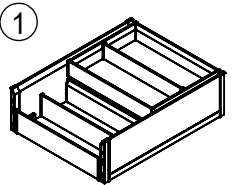
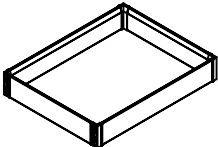
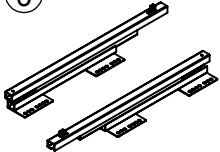
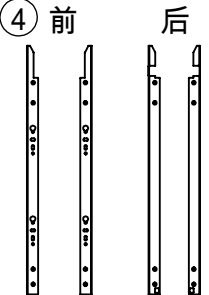
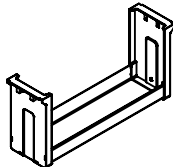
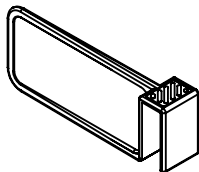
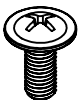


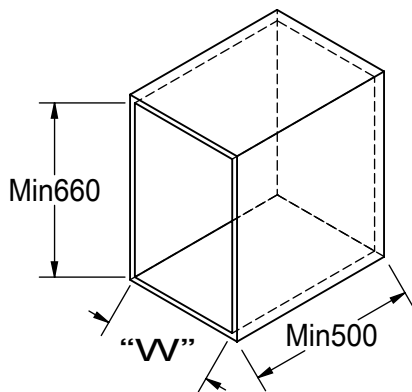


一、配件清单

 <p>① 1 PCS</p>	 <p>② 1 PCS</p>	 <p>③ 1 Set</p>
 <p>④ 前 后 2 Set</p>	 <p>⑤ 1 PCS</p>	 <p>⑥ 3 PCS</p>
 <p>⑦ 2 PCS</p>	 <p>⑧ 20 PCS</p>	 <p>⑨ 24 PCS</p>

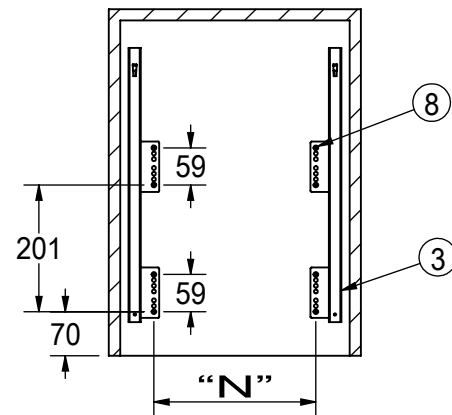
二、适配柜体

柜体	尺寸 “W”	尺寸 “N”	尺寸 “M”
300	264	157	228
350	314	207	278
400	364	257	328
450	414	307	378

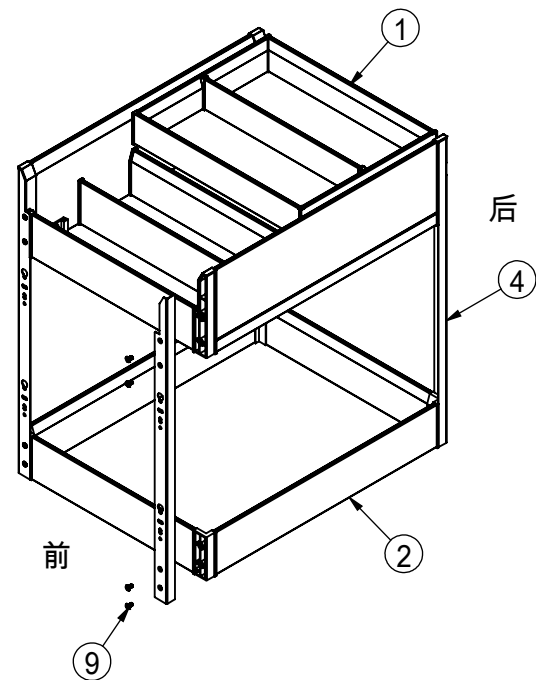


三、安装步骤

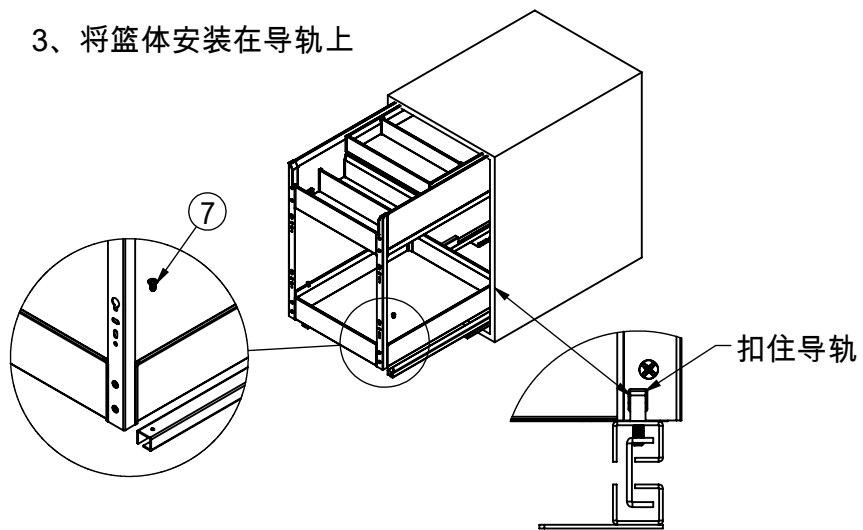
1、安装导轨



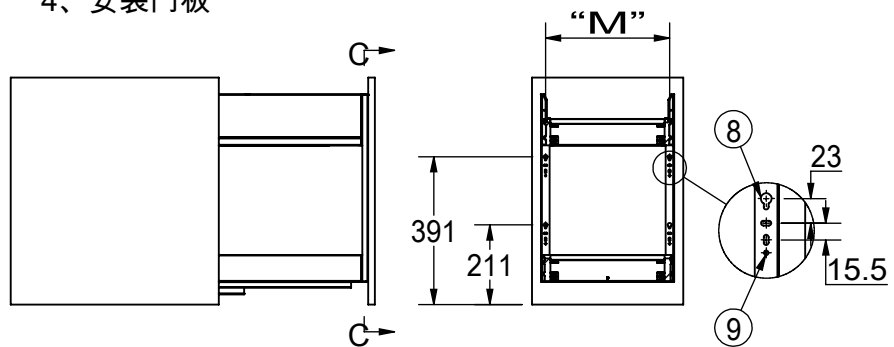
2、安装篮体



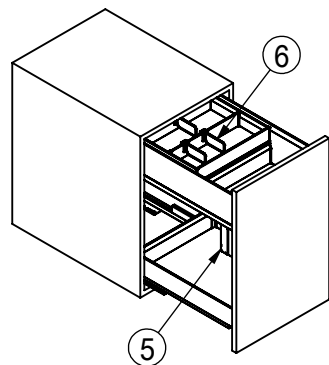
3、将篮体安装在导轨上



4、安装门板



5、放入配件



不锈钢调味拉篮 安装说明

