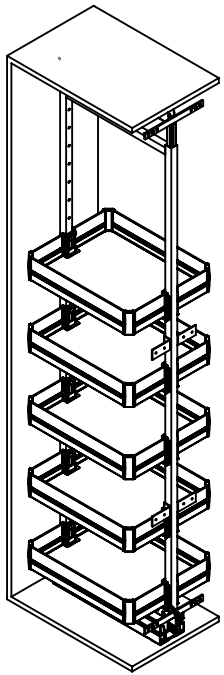
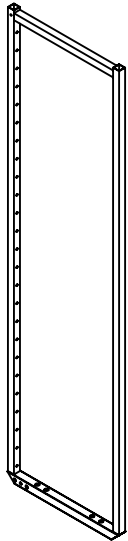
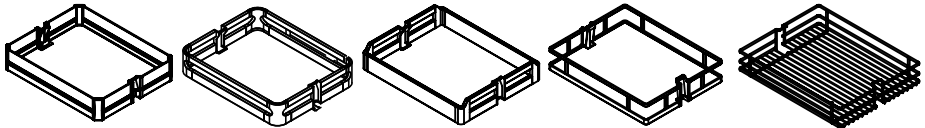
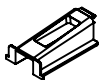






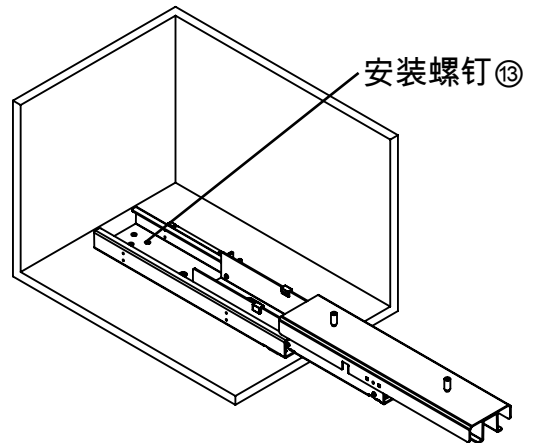
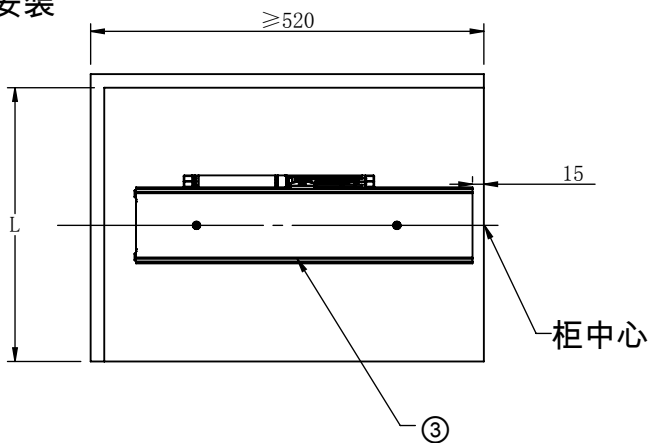
高深拉篮安装说明书

注：本产品适用门板厚度16~18mm
柜深≥500

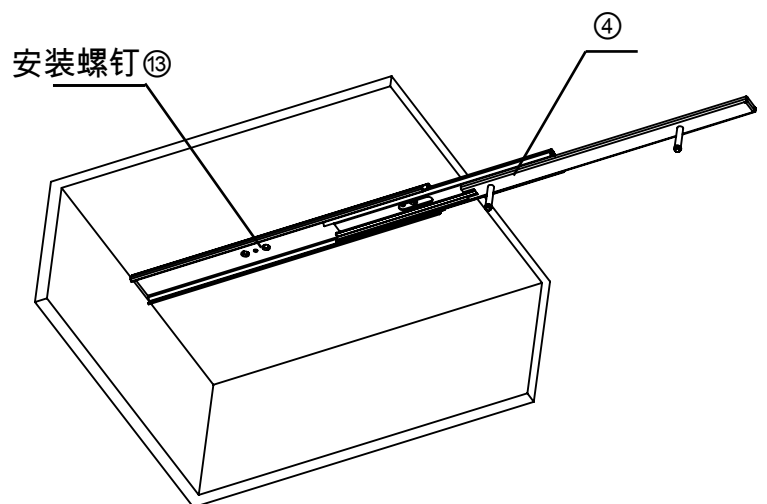
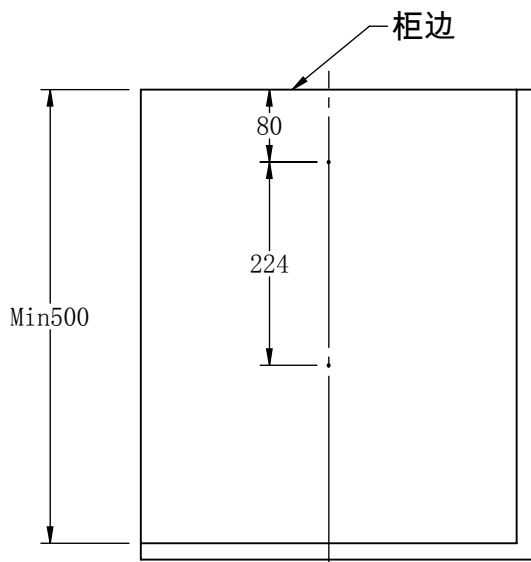
配件清单

① 主架	② 调节架	③ 下轨	④ 滑轨	⑤ 门板连接件	⑥ 鞍马固定件	⑦ M6*12
1pcs	1pcs	1pcs	1pcs	2pcs	2pcs	8pcs
						
						
⑧ 篮子 n*pcs						
						
⑨ 挂钩 n*2pcs	⑩ S=5扳手 1pcs	⑪ S=6扳手 1pcs	⑫ ST4*14 15pcs	⑬ ST4*14 15pcs		
						

下轨安装

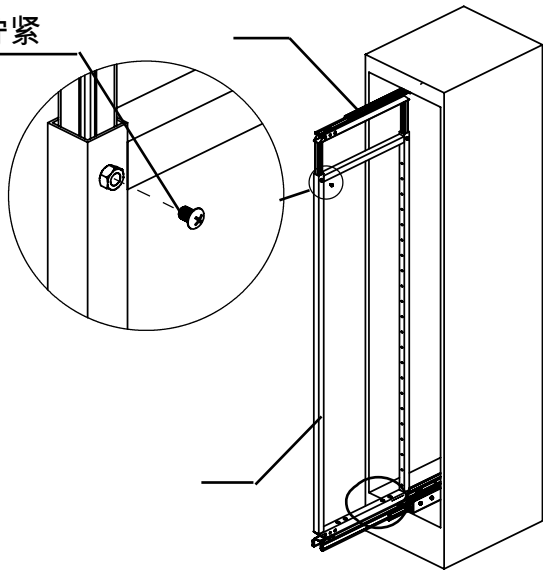


上轨安装



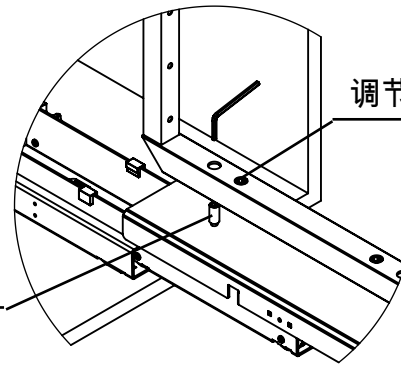
主架安装

拧紧



调节上下间隙

紧固



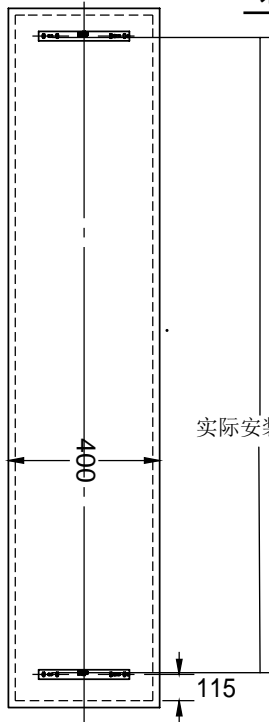
门板安装

调节门板左右间隙

螺钉⑦锁紧

螺钉⑫紧固

⑤



实际安装后测量

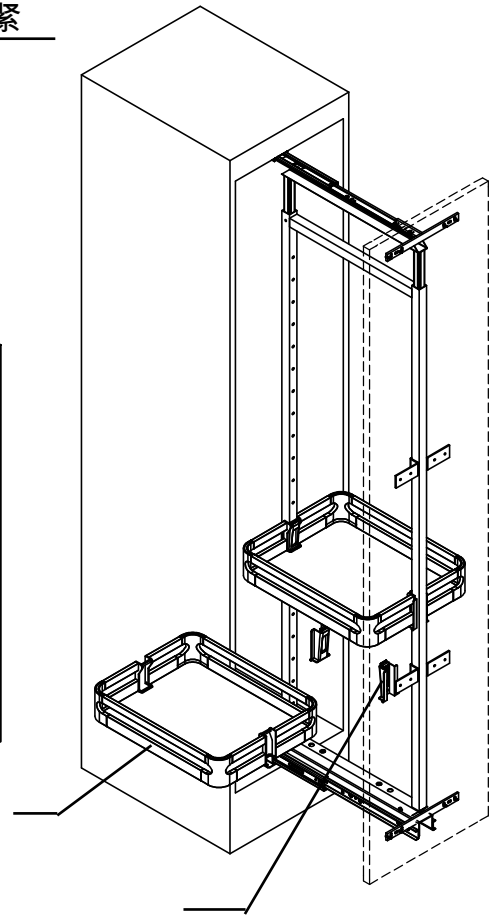
400

115

底部

螺钉⑬紧固

⑥



产品规格表

适配高度	适配高度h	数量n	适配柜体	柜体	尺寸L
	1200-1500	4		200	164-168
1450-1750	5	300	264-268		
1750-2050	6	400	364-368		
1900-2200	6	450	414-468		